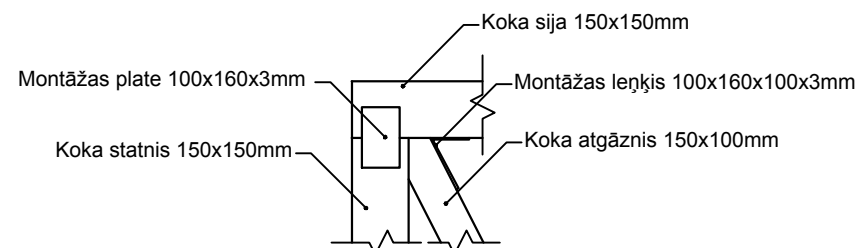
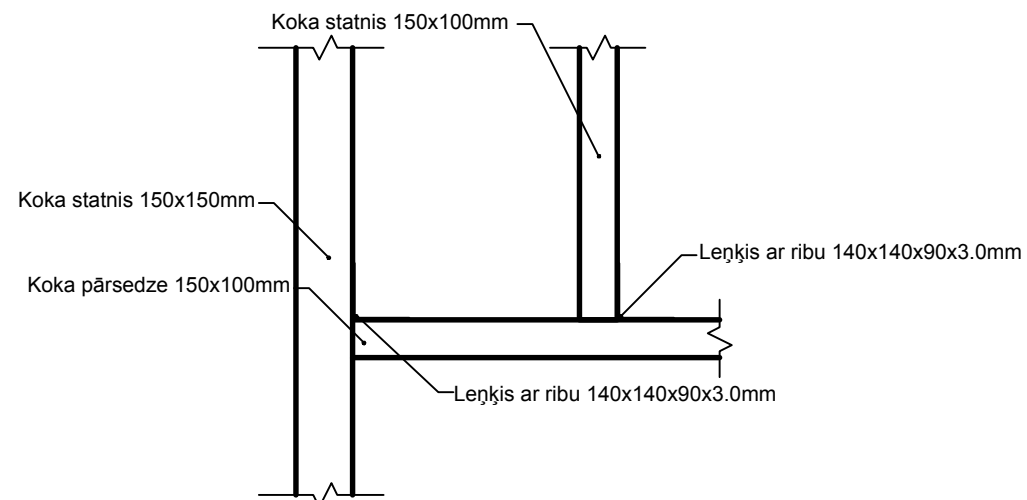


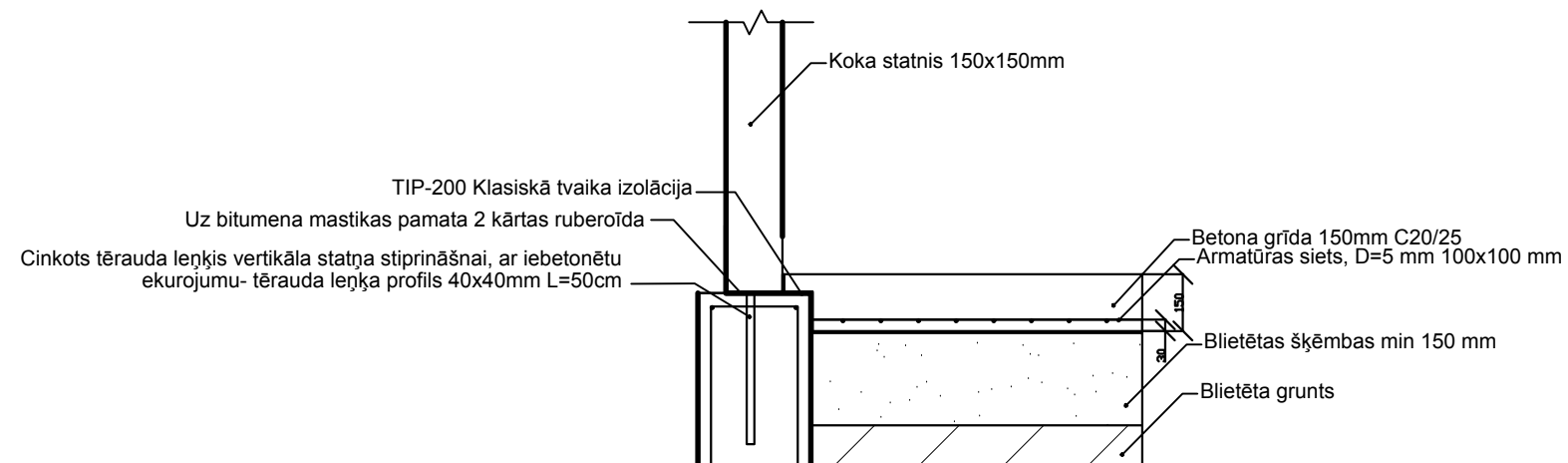
Koka montāža
Mezgli 1



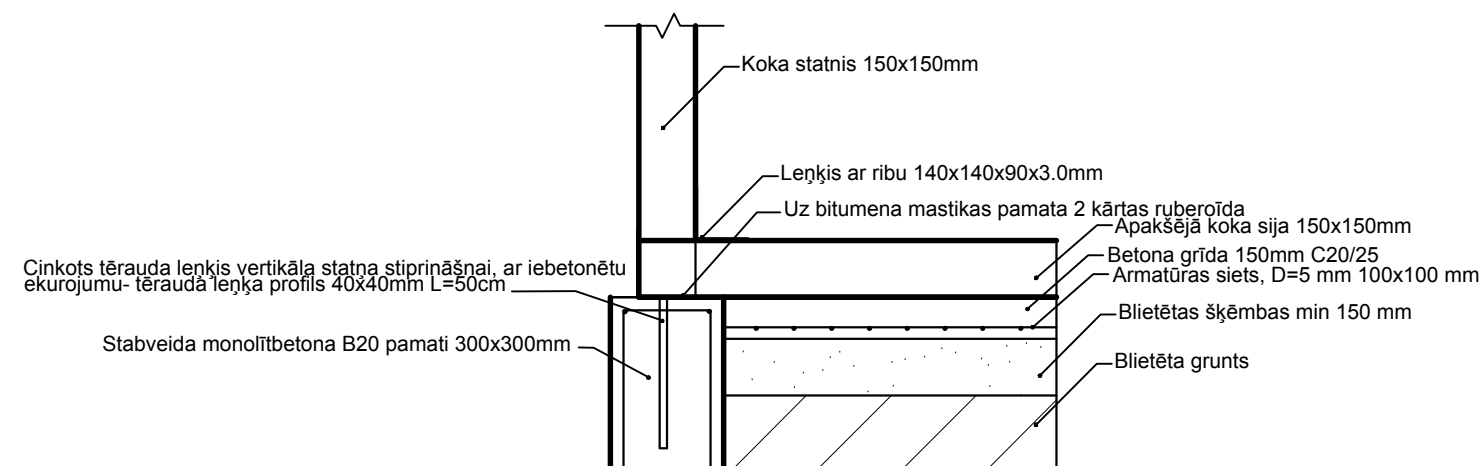
Mezgli 2



Grīdas griezums
Mezgli 3



Statņa un pamatu mezgls
Mezgli 4



Atbildīgais projektētājs:

.efekta

SIA "EFEKTA"
Reģ. Nr. 40002072323
Pulka iela 3, Rīga, LV-1007
info@efekta.lv; tālr. 2643 1341

Būvprojekta BK daļas
izstrādātājs:

SIA "KPB PROJEKTĒTĀJS.LV"
Būvkomersanta Reģ. Nr. 13558
Lāčplēša iela 87, Rīga
birojs@projektetajs.lv
(+371) 2241 3669

Pasūtītājs:

Sējas novada dome

Reģ. Nr. 90000032857

"Jēni", p/n "Murjāņi", Sējas novads

Objekts: "Murjāņu inženiertehniskie tīkli"

Adrese: "Klintslejas 4", Murjāņi, Sējas novads

Lapas nosaukums:

Mezglu detalizācijas

KPB

PROJEKTĒTĀJS.LV

©Visas tiesības aizsargātas
©Izmantojams saskaņā ar autortiesību likumu

Līguma Nr: 139/2018

Arhīva Nr: 139/2018

Mērogs: 1:20

Stadija	Lapas	Ras. Nr.
BP		BK-3

BK sad.vad: Tatjana Millersone

09.10.2018

Izstrādāja: Roberts Strazdiņš

09.10.2018