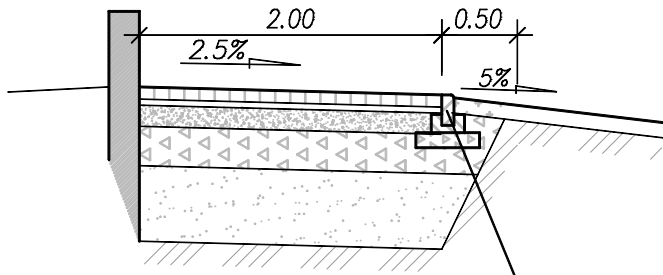
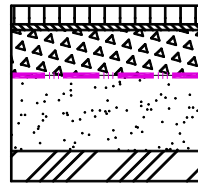


Betona bruģakmens segums ceļiņiem

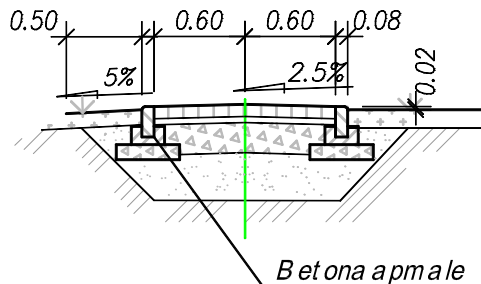


Betona apmale 100x20x8
betona B15 pamatā



Betona bruģakmens	6cm
Cementa javaskārta	3cm
Šķembu maisījums 0/32	15cm
Ģeorežģis "Tensar" Triax TX 160 vai analogs	
Salturīgais slānis	30cm
Esošā grunts	

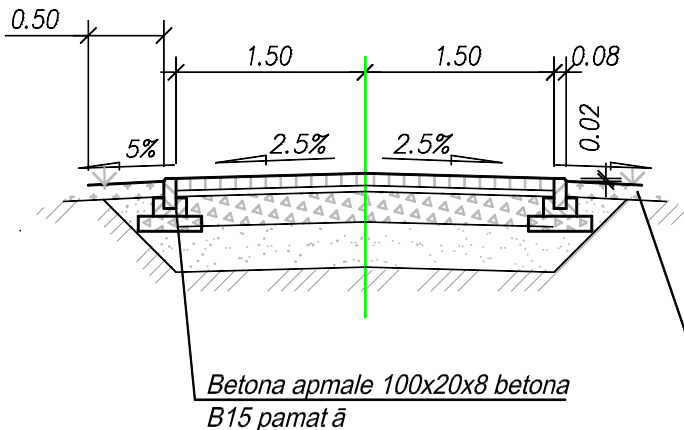
Betona bruģakmens segums ceļiņiem



Betona apmale 100x20x8
betona B15 pamatā

Betona bruģakmens h=6cm	
Cementa/smiltis maisījums (1:8), h=4cm	
Šķembu maisījums 0/32, h=15cm	
Salturīgais slānis, h=30cm	
Esošā grunts	

Betona bruģakmens segums brauktuvēm



Betona apmale 100x20x8 betona
B15 pamatā

Betona bruģakmens h=8cm	
Cementa/smiltis maisījums (1:8), h=4cm	
Šķembu maisījums 0/45, h=20cm	
Salturīgais slānis, h=50cm	
Esošā grunts	

Augu zeme, h=15cm

Pieslēgties pie esošā seguma
a ugstuma atz.

PIEZĪMES

1. Visi izmēri metros, ja nav norādīts citādi.

Būvpr.daļas vad.	I. Bitmanis	04.2014.	ADRESE:	Sējas novads, Pabažu ciems pie Pabažu ezera		
Ainavu arhitekta	Ž.Salzirne	04.2014.	OBJEKTS:	Publiskās atpūtas vietas izveide Sējas novadā Pabažu ciemā pie Pabažu ezera		
			PASŪTĪTĀJS:	Sējas novada dome		
			RASĒJUMS:	Šķērs griezumi		
 <p>Dīķa iela 44, Rīga, LV1004, 66662080, www.baltexgroup.lv</p>			FAILS:	PASŪTĪJUMA NR.:	STADIJA:	
				2013-01/15	TP	
			MĒROGS:	LAPU SKAITS:	LAPA:	
	shēma	3	ĢP - 3			